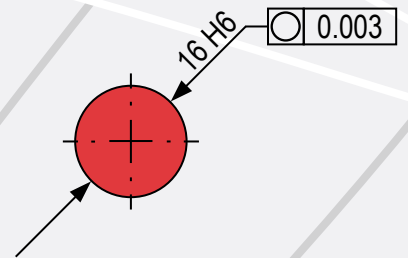




URMA



DigiTec 

made in Switzerland

www.urma.ch

DigiTec[®]

Das digitale Feinbohrsystem zum unschlagbaren Preis!

The digital fine boring system at a fair price!

Le système tête micrométrique digital à un prix sensationnel!



Digital-Technologie für die ganze Urma Feinbohrkopf-Familie von \varnothing 0.3 bis 2400 mm

- nur ein Anzeigergerät für die ganze DigiTec-Familie
- kein Wartungsaufwand und geringes Ausfallrisiko, da Batterien und Display im Anzeigergerät sind.
- sehr gutes Preis-Leistungsverhältnis
- Nachrüsten der Feinbohrköpfe neuester Generation möglich - ab der Version 2011

Digital-Technology for the entire Urma fine boring head family from \varnothing 0.3 up to 2400 mm

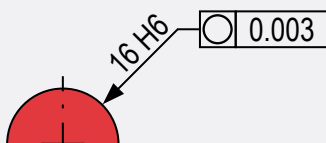
- only one control unit for the entire DigiTec family
- no maintenance and minimal risk of failure, battery and display are located in the handheld control unit.
- excellent price-performance ratio
- upgrade possible on the fine boring heads - version 2011

Technologie digitale pour toute la famille des têtes micrométriques du \varnothing 0.3 à 2400 mm

- un seul dispositif d'affichage pour toute la famille DigiTec
- aucun entretien, sans grand risque de défaillance, source de courant dans le dispositif d'affichage.
- rapport prix/qualité sans concurrence
- peut être installé sur les têtes micrométriques de la nouvelle génération depuis 2011



made in Switzerland



...auch in der Maschine μ -genau verstellen - einfach fehlerfrei!

...adjustable in microns, even in the machine - easy and flawless!

...se règle sur la machine au μ près - très précis!



weitere Vorteile | further advantages | autres avantages

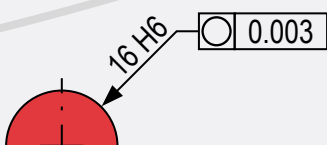
- höchste Präzision durch direkte Messung der Verfahrswege
- grosse digitale Anzeige, dadurch keine Einstellfehler
- sichere Handhabung auch bei ungünstigen Lichtverhältnissen (Maschinenraum etc.)
- einfache Umstellung metrisch/Inch sowie Durchmesser/Radius
- Hybrid einsetzbar - funktioniert auch analog über Skalascheibe

- highest precision through direct measuring of the movement
- big digital display, equals no setting errors
- safe handling, even under bad lighting conditions (machine tool workspace, etc.)
- easy to switch metric/Inch or Diameter/Radius
- «Hybrid» usage - the boring heads also work conventionally with scale

- haute précision grâce à la mesure directe
- grand écran digital, évite les erreurs de réglage
- manipulation facile également lors de luminosité faible (Intérieur de machines etc.)
- changement facile mètre/inch ainsi que diamètre/rayon
- mode hybride - fonctionne également avec système analogique par le cadran



made in Swi⁺zerland



Anzeigegerät für digitale Feinbohrköpfe

Display unit for digital fine boring heads

Appareil indicateur pour des têtes micrométriques

Anzeigegerät

Remote control

Appareil indicateur

Bestell-Nr. Order No. No de cde	L (inch)	B (inch)	H (inch)	kg
92 00 25-D	120 <small>(4.72")</small>	80 <small>(3.15")</small>	25 <small>(0.98")</small>	0.185*

* inkl. Batterie | including battery | y compris batterie



Ersatzteile / Spare parts / Pièces de rechange



9V E-Block
Z92 00 25 12

Feinbohrkopf (2 µm/∅ analog; 1 µm/∅ digital)

Fine boring head

(2 µm/∅ analog; 1 µm/∅ digital)

Tête micrométrique

(2 µm/∅ analogue; 1 µm/∅ digitale)

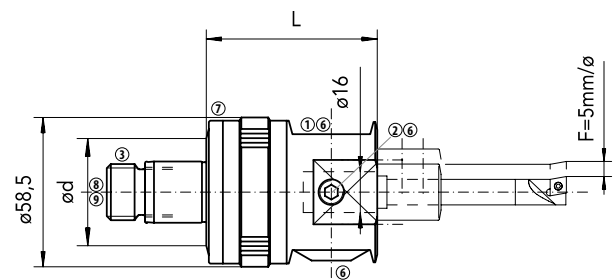


Feinbohrkopf auswuchtbar

Fine boring head, balanceable

Tête micrométrique, équilibrable

Alpha	Bestell-Nr. Order No. No de cde	L	d	kg	SW	MCM	MCC
42	05 42 30-D	67	42	1,3	50	42	Z16

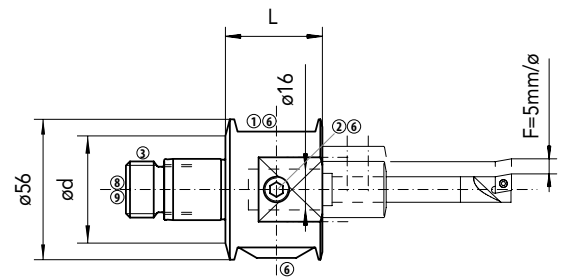


Feinbohrkopf nicht auswuchtbar

Non balanceable fine boring head

Tête micrométrique, non équilibrable

Alpha	Bestell-Nr. Order No. No de cde	L	d	kg	SW	MCM	MCC
42	05 42 40-D	38	42	0,7	50	42	Z16

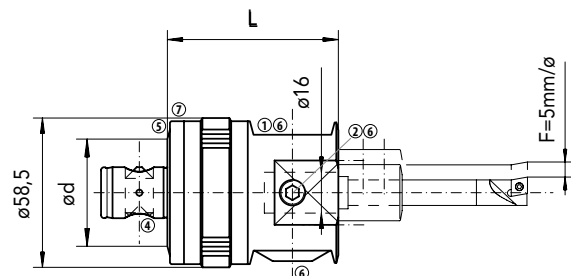


Feinbohrkopf auswuchtbar

Fine boring head, balanceable

Tête micrométrique, équilibrable

Beta	Bestell-Nr. Order No. No de cde	L	d	kg	MCM	MCC
40	B05 40 30 067-D	67	42	1,3	B40	Z16



Ersatzteile / Spare parts / Pièces de rechange

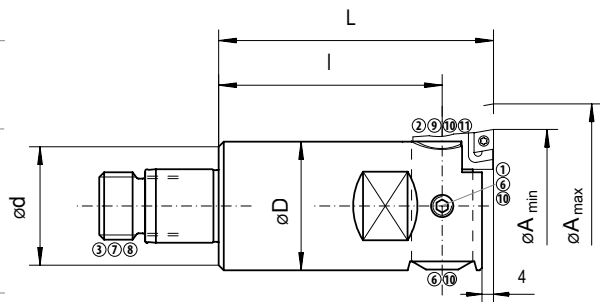
Alpha	Beta	①	②	③	④	⑤	⑥	⑦	⑧	⑨
	40	Z00 05 01	Z00 23 01	Z00 22 42	Z00 40 21	Z00 40 23	G00 02 06	G00 02 03	G00 02 04	G00 02 07
42		Z00 05 01	Z00 23 01	Z00 22 42			G00 02 06	G00 02 03	G00 02 04	G00 02 07

Feinbohrköpfe
(10 µm/ø analog; 1 µm/ø digital)
Fine boring heads
(10 µm/ø analog; 1 µm/ø digital)
Têtes micrométriques
(10 µm/ø analogue; 1 µm/ø digitale)



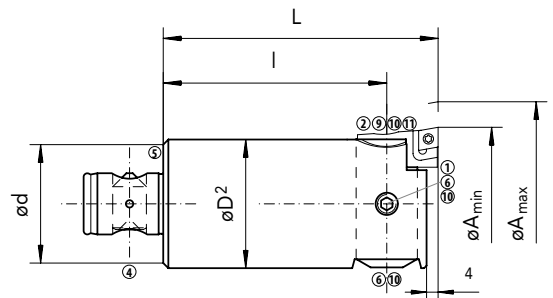
Alpha-Modul
Alpha module
Module alpha

Alpha	Bestell-Nr. Order No. No de cde	A _{min} - A _{max}	L	D	d	kg	SW	MCM	MCC
24,5	25 24 30-D	29 - 39	50	26	24,5	0,2	22	24,5	2002
32	25 32 30-D	38 - 51	65	32	32	0,4	27	32	2004
42	25 42 30-D	50 - 67	90	42	42	1	36	42	2004
55	25 55 30-D	66 - 88	115	55	55	2,2	46	55	2006
72	25 72 30-D	87 - 116	75	72	72	2,5	55	72	2006
94	25 94 30-D	115 - 153	95	94	94	5,2	55	94	2006



Beta-Modul
Beta module
Module beta

Beta	Bestell-Nr. Order No. No de cde	A _{min} - A _{max}	L	D	d	kg	MCM	MCC
25	B25 25 30 050-D	29 - 39	50	26	25	0,2	B25	2002
32	B25 32 30 065-D	38 - 51	65	32	32	0,4	B32	2004
40	B25 40 30 090-D	50 - 67	90	42	40	1	B40	2004
63	B25 63 30 100-D	66 - 88	100	63	63	2,5	B63	2006
80	B25 80 30 115-D	87 - 116	115	80	80	4,3	B80	2006
100	B25 100 30 145-D	115 - 153	145	100	100	9,2	B100	2006



Ersatzteile / Spare parts / Pièces de rechange

Alpha	Beta	①	②	③	④	⑤	⑥	⑦	⑧	⑨	⑩	⑪
24,5	25	C00 25 02	C00 25 11	Z00 12 24	Z00 25 21	Z00 25 23	G00 02 05	G00 02 02			G00 20 07	G00 20 07
32	32	C00 25 03	C00 25 11	Z00 16 32	Z00 32 21	Z00 32 23	G00 02 04	G00 02 06	G00 02 03			G00 20 03
	40	C00 25 04	C00 25 12		Z00 40 21	Z00 40 23	G00 02 04					G00 20 03
42		C00 25 04	C00 25 12	Z00 22 42			G00 02 04	G00 02 07	G00 02 04			G00 20 03
55		C00 25 05	C00 25 13	Z00 27 55			G00 02 06	G00 02 05	G00 02 08	G00 02 05		
	63	C00 25 05	C00 25 13		Z00 63 21	Z00 63 23	G00 02 06			G00 02 05		
72		C00 25 05	C00 25 13	Z00 15 74			G00 02 06	G00 02 10	G00 02 08	G00 02 05		
	80	C00 25 06	C00 25 13		Z00 80 21	Z00 80 23	G00 02 06			G00 02 05		
94		C00 25 05	C00 25 13	Z00 15 96			G00 02 06	G00 02 10	G00 02 08	G00 02 05		
	100	C00 25 07	C00 25 13		Z00 100 21	Z00 100 23	G00 02 06			G00 02 05		

Feinbohrköpfe

Fine boring heads
Têtes micrométriques

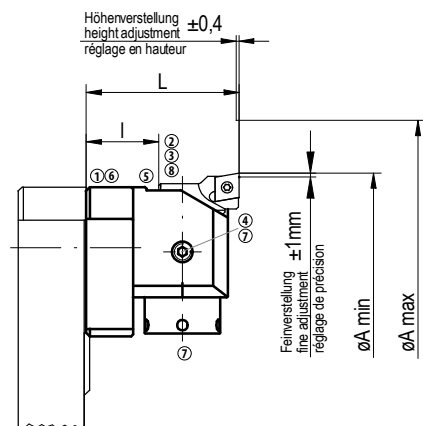


Feinbohrkopf ø 87 - 297 mm (5 µm/ø analog; 1 µm/ø digital)

Fine boring head ø 87 - 297 mm (5 µm/ø analog; 1 µm/ø digital)

Tête micrométrique ø 87 - 297 mm (5 µm/ø analogue, 1 µm/ø digitale)

Bestell-Nr. Order No. No de cde	A _{min} - A _{max}	L	I	kg	MCM	MCC
23 01 30 040-D	87 - 297	40	18	0,4	DK2201	2010

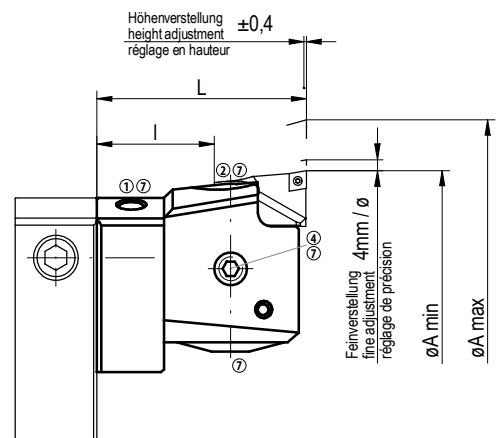


Feinbohrkopf ø 150 - 2400 mm (10 µm/ø analog; 1 µm/ø digital)

Fine boring head ø 150 - 2400 mm (10 µm/ø analog; 1 µm/ø digital)

Tête micrométrique ø 150 - 2400 mm (10 µm/ø analogue, 1 µm/ø digitale)

Bestell-Nr. Order No. No de cde	A _{min} - A _{max}	L	I	kg	MCM	MCC
23 00 30-D	150 - 2400	77	42	2,3	K00	DK2200



Ersatzteile / Spare parts / Pièces de rechange

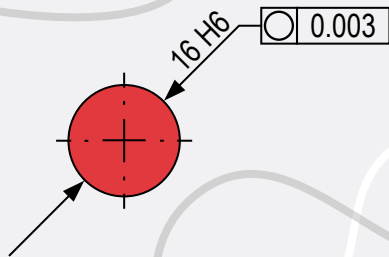
A _{min} - A _{max}	①	②	③	④	⑤	⑥	⑦	⑧
87 - 297	C00 02 79	C00 22 11	K00 02 01	C00 07 01	Z00 23 02	G00 02 02	G00 02 03	G00 02 04
150 - 2400	C00 02 17	C00 23 01		Z00 23 01			G00 02 06	



Urma AG Werkzeugfabrik
5102 Rapperswil / Schweiz

Telefon 0041 62 889 20 20
Telefax 0041 62 889 20 28
E-Mail info@urma.ch
Internet www.urma.ch

DEF-120-1008



Urma GmbH
Eisenbahnstrasse 37
DE-77815 Bühl
Deutschland
info@urma-gmbh.de

Urma Brasil Ltda
Rua Eula Herper Bowden, 82
BR-09629-100 São B. Campo SP
Brasil
urma@urmabrasil.com.br
www.urmabrasil.com.br

Urma Trading (Shanghai) Co. Ltd.
Room 512, Hua Nan Mansion
1988 Dongfang Road
Pudong New District
CN-200125 Shanghai
China
info@urmachina.com
www.urmachina.com

Command Tooling Systems
13931 Sunfish Lake Blvd.
Ramsey, MN 55303
USA
info@commandtool.com
www.commandtool.com

Urma Technology Center
Iraupen S.L.
Polígono Belartza, C/Gurutzegi, 12
Oficina 16
ES-20018 Donostia-San Sebastian
(Gipuzkoa, Spain)
informacion@iraupen.es
www.iraupen.es



UrmaCircoTec



UrmaDigiset



Ecoroll



Haas Automation